

Gamme de treuil équipés de la technologie SPOOLER FRONT®

REGARDER SUR **YouTube**
WATCH ON

Winches range equipped with the SPOOLER FRONT® technology

Technologie robuste, sans pièces mobiles et sans entretien, opérationnelle en toutes circonstances.

Robust technology, with no spare parts and no maintenance, operational in all circumstances.

PRODUIT BREVETÉ

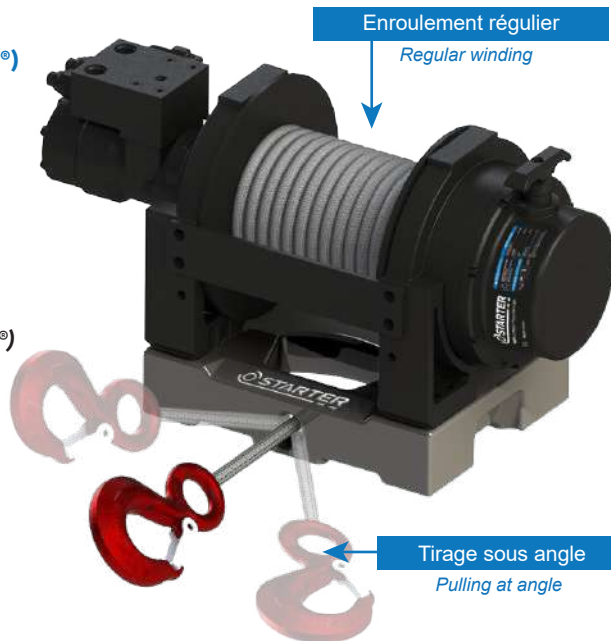
PATENTED PRODUCT

Treuil équipé d'un guide-câble écubier directeur révolutionnaire (SPOOLER FRONT®)

- Guidage et l'enroulement autonomes du câble synthétique sur le tambour
- Évite un mauvais enroulement du câble sur le tambour
- Permet un tirage sous angle avec une sortie de câble en point fixe
- Pas d'usure prématurée du câble
- Moins de risque de casse et d'accident
- Moins de frais de remplacement de câble

Winch equipped with a revolutionary leading hawse rope guide (SPOOLER FRONT®)

- Autonomous lead and winding of the synthetic rope on the drum
- Avoid bad winding of the rope on the drum
- Allows pulling at an angle with a fixed point rope exit.
- No premature wear of the rope
- Less risks of breakage and accident
- Less rope replacement costs.



LA GAMME - THE RANGE

Référence Reference	Modèle Model	Effort 1ère couche (daN) 1st Layer line pull (kg)	Effort 1ère couche (daN)	Pression (bars) Pressure (bars)	Poids (kg) Weight (kg)	Capacité d'enroulement Drum capacity (m)	IP	Conformité Conformity
APOL0007	APOLLO 4.5AR HY	4 500	4 500	170	62	30	IP68	Directive 2006/42/EC EN 14492-1 (Partial) SAE-J706
APOL00018	APOLLO 5.5AR HY	5 500	5 500	170	62	30	IP68	Directive 2006/42/EC EN 14492-1 (Partial) SAE-J706
APOL0008	APOLLO 6.5AR HY	6 500	6 500	180	81	30	IP68	Directive 2006/42/EC EN 14492-1 (Partial) SAE-J706
APOL0009	APOLLO 7.5AR HY	7 500	7 500	185	81	30	IP68	Directive 2006/42/EC EN 14492-1 (Partial) SAE-J706
APOL0010	APOLLO 8.5AR HY	8 500	8 500	200	81	30	IP68	Directive 2006/42/EC EN 14492-1 (Partial) SAE-J706
APOL0019	APOLLO 12XL HY	12 000	12 000	190	196	45	IP68	Directive 2006/42/EC EN 14492-1 (Partial) SAE-J706
APOL0020	APOLLO 14XL HY	13 600	13 600	220	196	45	IP68	Directive 2006/42/EC EN 14492-1 (Partial) SAE-J706



Photos non contractuelles. Caractéristiques, dimensions et performances sont susceptibles d'être modifiées sans préavis.

No contractual pictures. Features, dimensions and performances subject to changes without prenotice.

ST0189B

+33 1 39 09 19 19

www.starterwinches.fr

contact@starterwinches.fr

STARTER - Parc d'activités du Vert Galant - 5 avenue du Vert Galant - 95 310 Saint Ouen l'Aumône - France

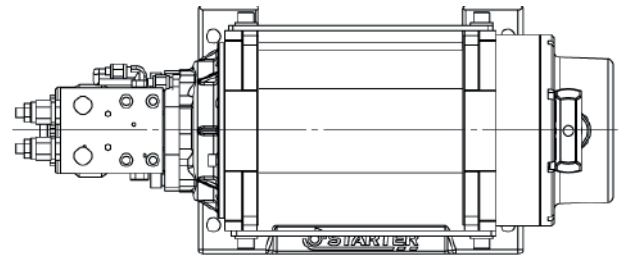
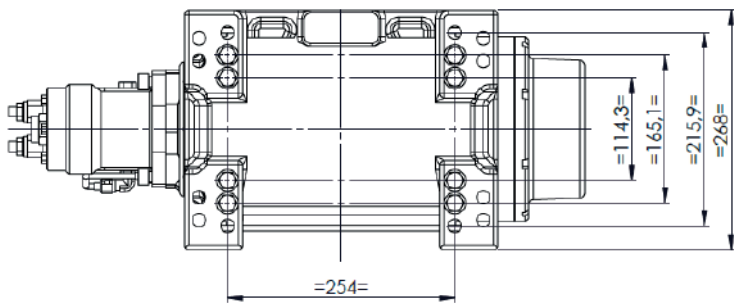
Gamme de treuils équipés de la technologie SPOOLER FRONT®

REGARDER SUR WATCH ON

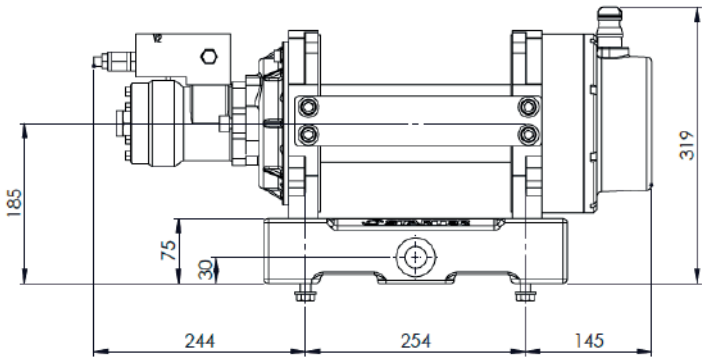
Winches range equipped with the SPOOLER FRONT® technology

DIMENSIONS

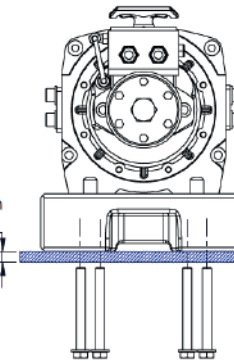
- APOLLO 4.5 HY - APOL0007 / APOLLO 5.5 HY - APOL0018



Angle de déflexion horizontale maxi / Max. Horizontal fleet angle

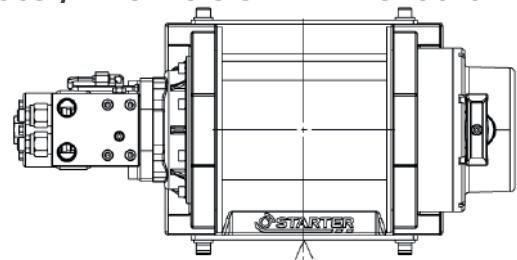
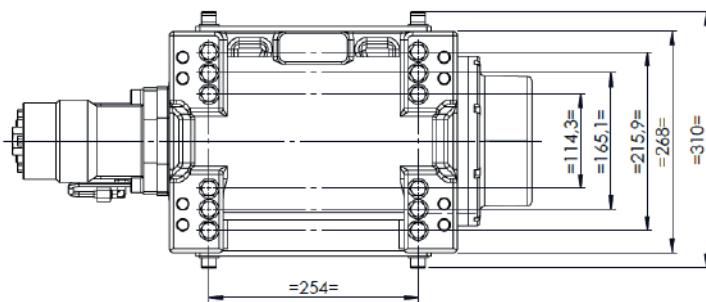


MAX : 15mm
MIN : 10mm
(Support de fixation / Mounting plate)

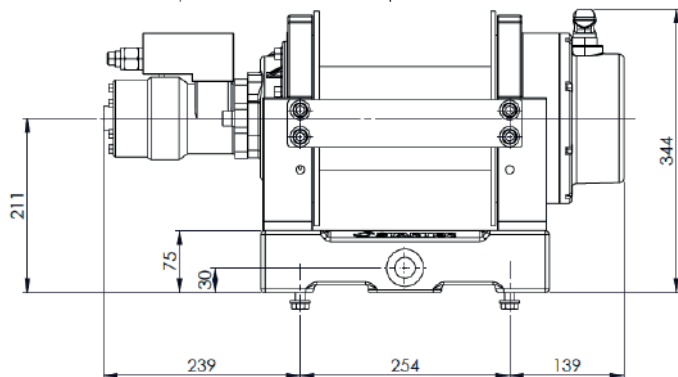


Angle de déflexion verticale maxi / Max. vertical fleet angle

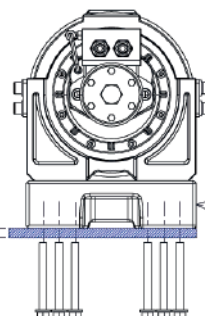
- APOLLO 6.5 HY - APOL0008 / APOLLO 7.5 HY - APOL0009 / APOLLO 8.5 HY - APOL0010



Angle de déflexion horizontale maxi / Max. Horizontal fleet angle



MAX : 15mm
MIN : 10mm
(Support de fixation / Mounting plate)



Angle de déflexion verticale maxi / Max. vertical fleet angle

Photos non contractuelles. Caractéristiques, dimensions et performances sont susceptibles d'être modifiées sans préavis.

No contractual pictures. Features, dimensions and performances subject to changes without prenotice.

ST0189B

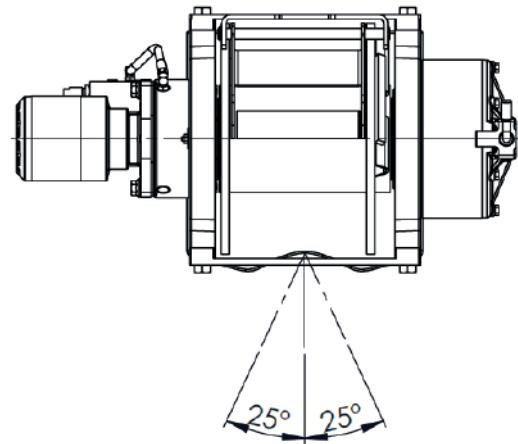
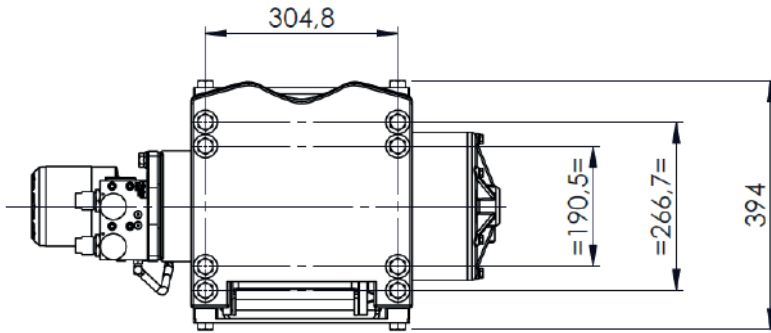
Gamme de treuils équipés de la technologie SPOOLER FRONT®

Winches range equipped with the SPOOLER FRONT® technology

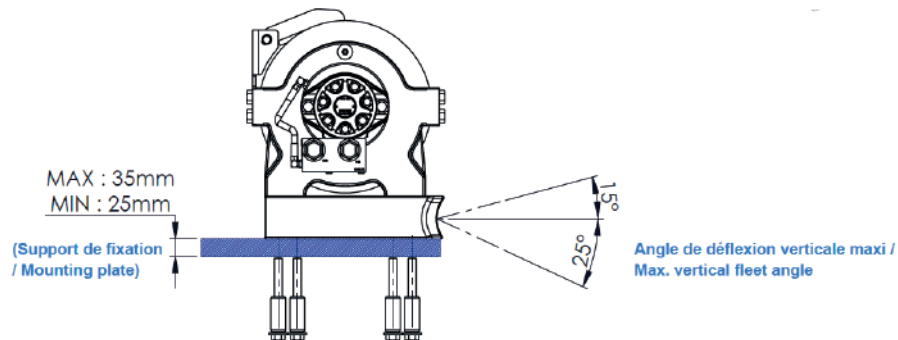
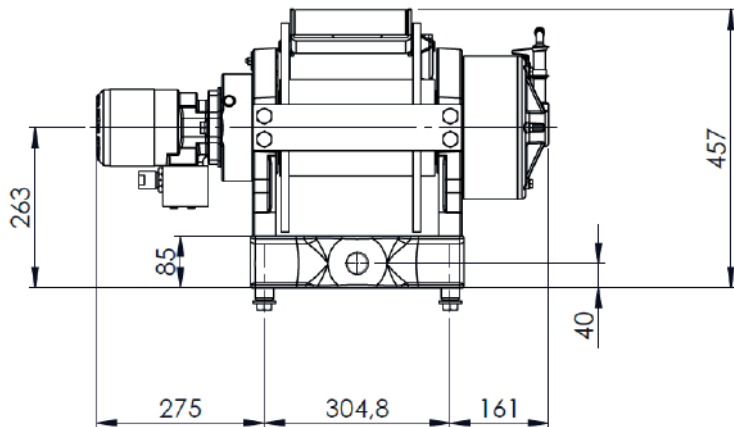
REGARDER SUR
WATCH ON

DIMENSIONS

- APOLLO 12XL HY - APOL0019 / APOLLO 14XL HY - APOL0020



Angle de déflexion horizontale maxi / Max. Horizontal fleet angle



Angle de déflexion verticale maxi / Max. vertical fleet angle

Photos non contractuelles. Caractéristiques, dimensions et performances sont susceptibles d'être modifiées sans préavis.
No contractual pictures. Features, dimensions and performances subject to changes without prenotice.

ST0189B