

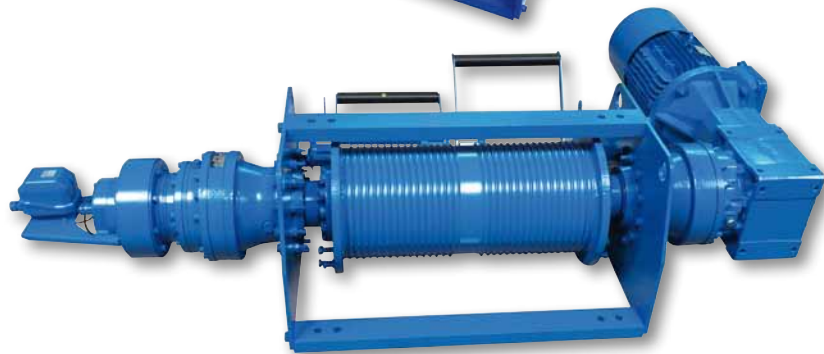
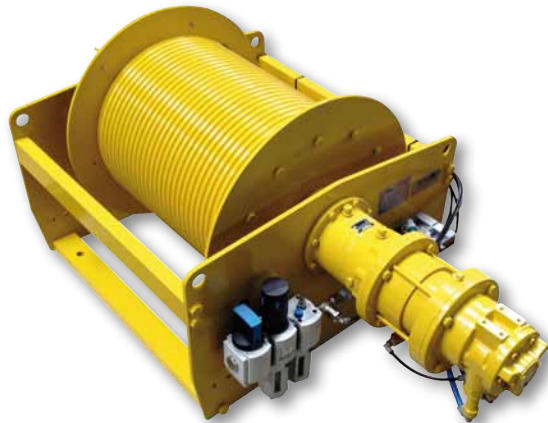
ARGOS H

< 38 500 daN



MULTI PURPOSE PULLING WINCH WITH HIGH STORAGE CAPACITY

TREUIL DE HALAGE POLYVALENT DE GRANDE CAPACITÉ DE STOCKAGE



■ FEATURES

- Pulling applications.
- Electric, hydraulic and air motor
- Oil bath lubricated gearbox.
- Bolted frame.

■ BENEFITS

- Heavy duty and good value range, allowing easy maintenance operations.
- Very large drums and high wire rope storage capacity possible.
- All options available.
- Available in standard version within a very short delivery time.

■ CARACTÉRISTIQUES

- Applications halage.
- Motorisation électrique, hydraulique ou pneumatique.
- Réducteur à trains planétaires lubrifiés par bain d'huile.
- Châssis boulonné.

■ AVANTAGES

- Construction robuste et économique et permettant des opérations de maintenance facilitées.
- Conception autorisant des tambours de grande dimension et des capacités d'enroulement très importantes.
- Toutes options disponibles.
- Disponible en version standard dans un délai très court.

Model Modèle	Line Pull (daN) Charge (daN)		Wire rope Ø (mm) Ø câble (mm)	Line speed (m/mn) 1 st layer Vitesse linéaire (m/mn) 1 ^{ère} couche	Drum capacity (m) longueur de câble (m)		Motor power (kW) 400 V tri Puissance moteur (kW) 400 V tri	Weight (kg) Poids nu (kg)
	1 st layer 1 ^{ère} couche	last layer dernière couche			Bottom layer 1 ^{ère} couche	Top layer dernière couche		
ARGOS 65 H	6 500	3 300	14	6,2	7	65	7,5	343
ARGOS 65 H LT	6 500	3 300	14	6,2	14	130	7,5	370
ARGOS 105 H	10 500	5 300	18	6	7	65	15	525
ARGOS 105 H LT	10 500	5 300	18	6	14	130	15	571
ARGOS 170 H	17 000	8 850	22	6,8	8	68	22	632
ARGOS 170 H LT	17 000	8 850	22	6,8	16	136	22	692
ARGOS 300 H	30 000	15 500	28	4,5	8	70	30	907
ARGOS 300 H LT	30 000	15 500	28	4,5	16	140	30	1 007
ARGOS 385 H L	38 500	20 160	30	3,9	8	72	28	1 212
ARGOS 385 H LT	38 500	20 160	30	3,9	17	150	28	1 312

ARGOS H

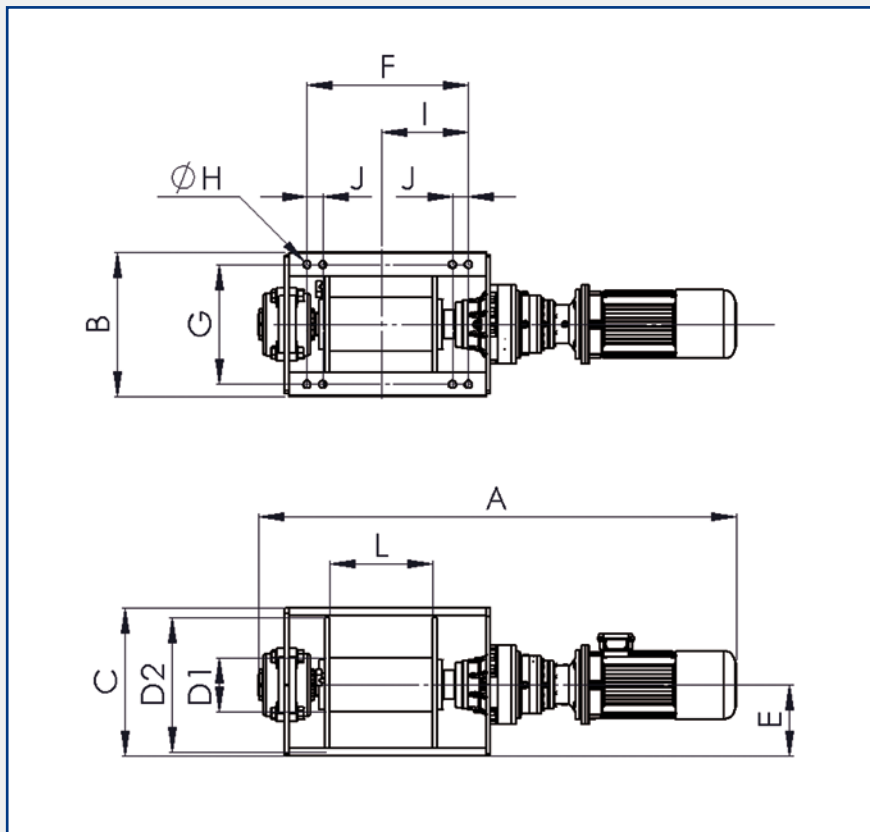
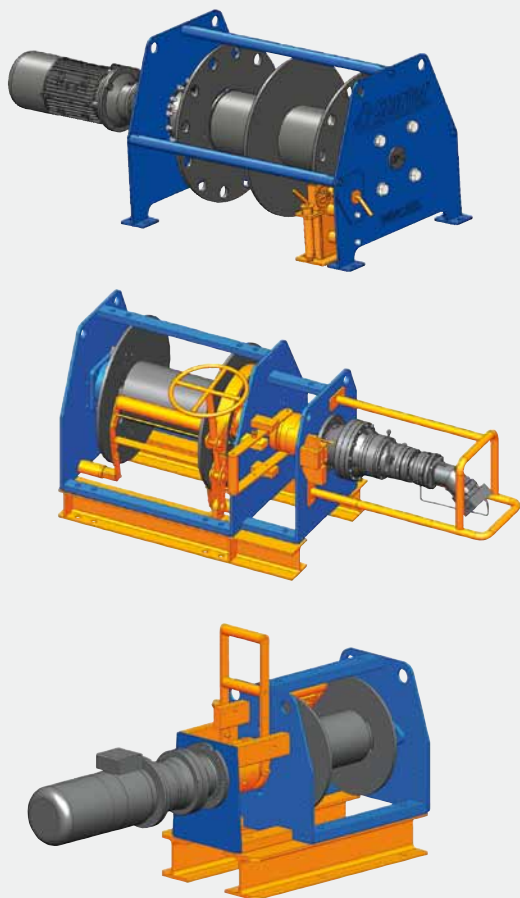
< 38 500 daN



INDUSTRY - INDUSTRIE

MULTI PURPOSE PULLING WINCH WITH HIGH STORAGE CAPACITY

TREUIL DE HALAGE POLYVALENT DE GRANDE CAPACITÉ DE STOCKAGE



Dimensions (mm) Dimensions (mm)	D1	D2	L	A	B	C	E	F	G	H	I	J
ARGOS 65 H	146	333	240	1 397	400	409	2025	330	330	8x21	98	40
ARGOS 65 H LT	146	333	480	1 637	400	409	202	550	330	8x23	208	40
ARGOS 105 H	171	430	240	1 657	510	499	242	370	430	8x25	116	50
ARGOS 105 H LT	171	430	480	1 897	510	499	242	600	430	8x28	231	50
ARGOS 170 H	219	548	240	1 878	610	619	302	430	530	8x31	115	60
ARGOS 170 H LT	219	548	480	2 109	610	619	302	600	530	8x31	204	60
ARGOS 300 H	273	683	260	2 172	730	754	362	580	670	8x39	263	60
ARGOS 300 H LT	273	683	520	2 432	730	754	362	840	670	8x39	395	60
ARGOS 385 H L	300	800	260	2 472	990	1 022	432	580	784	8x42	263	60
ARGOS 385 H LT	300	800	520	2 732	990	1 022	432	840	784	8x42	385	60

Dimensions and performances subject to changes without prenotice. - Dimensions et performances susceptibles d'être modifiées sans préavis.

OPTIONS :
OPTIONS :

