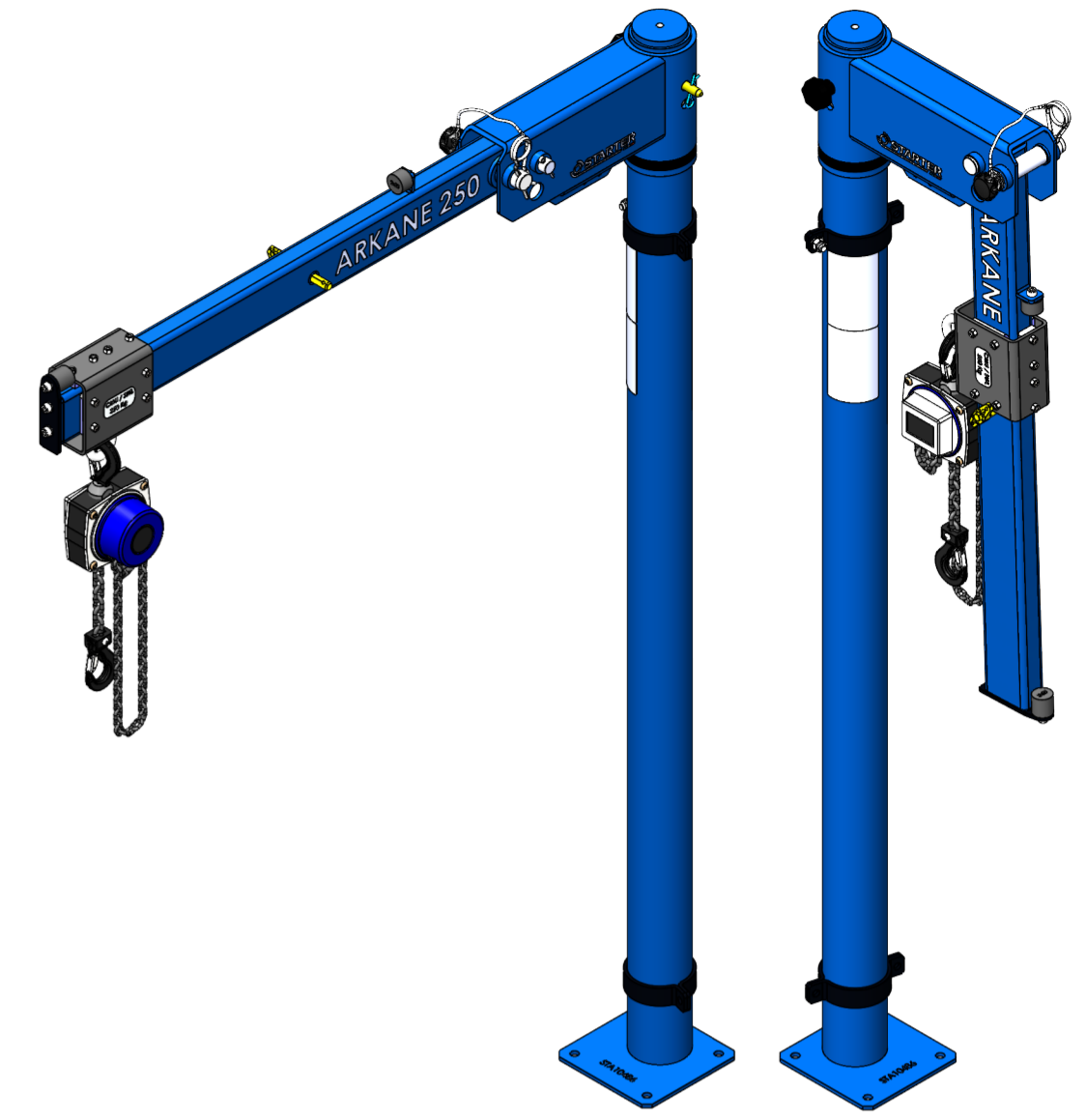
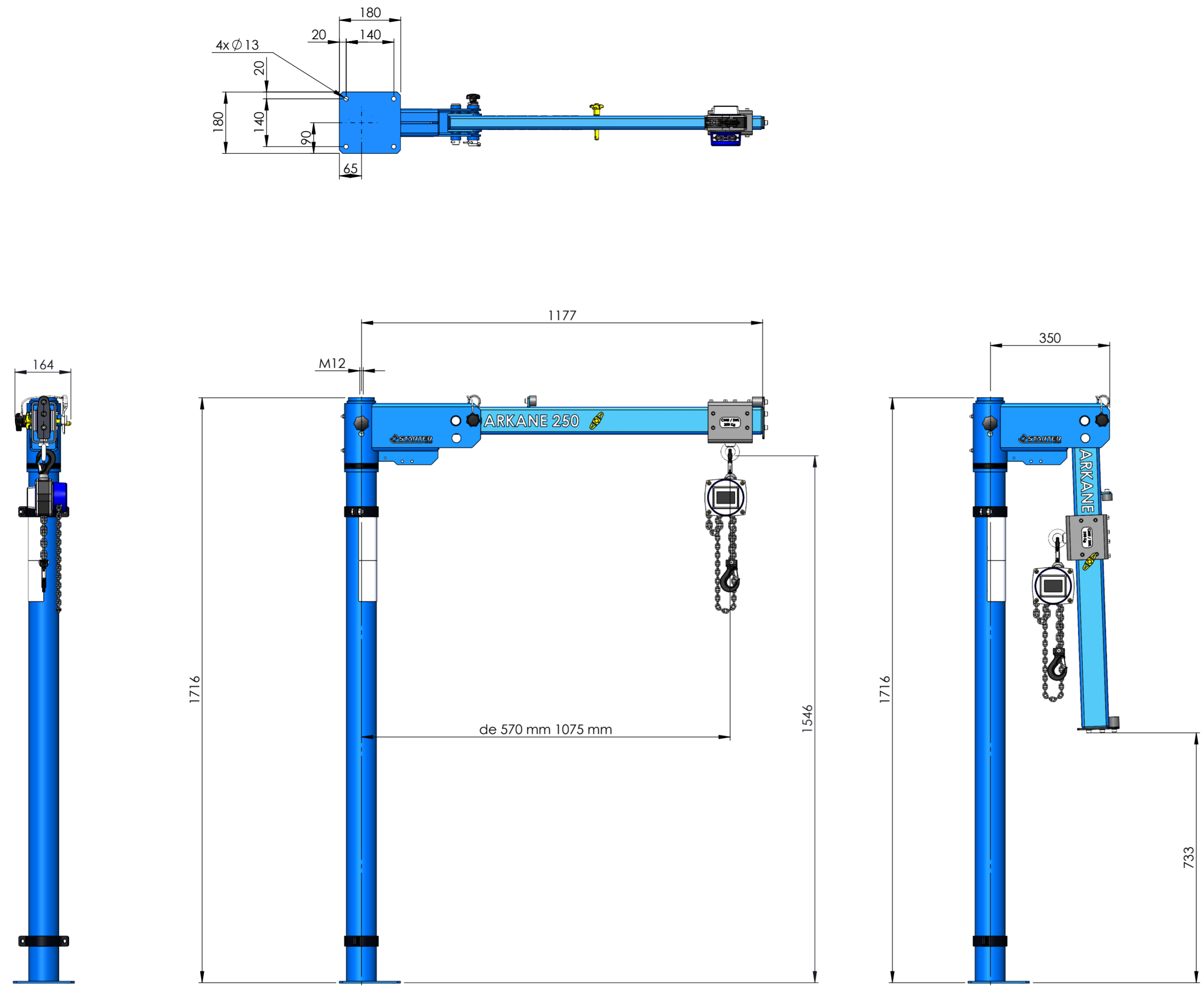


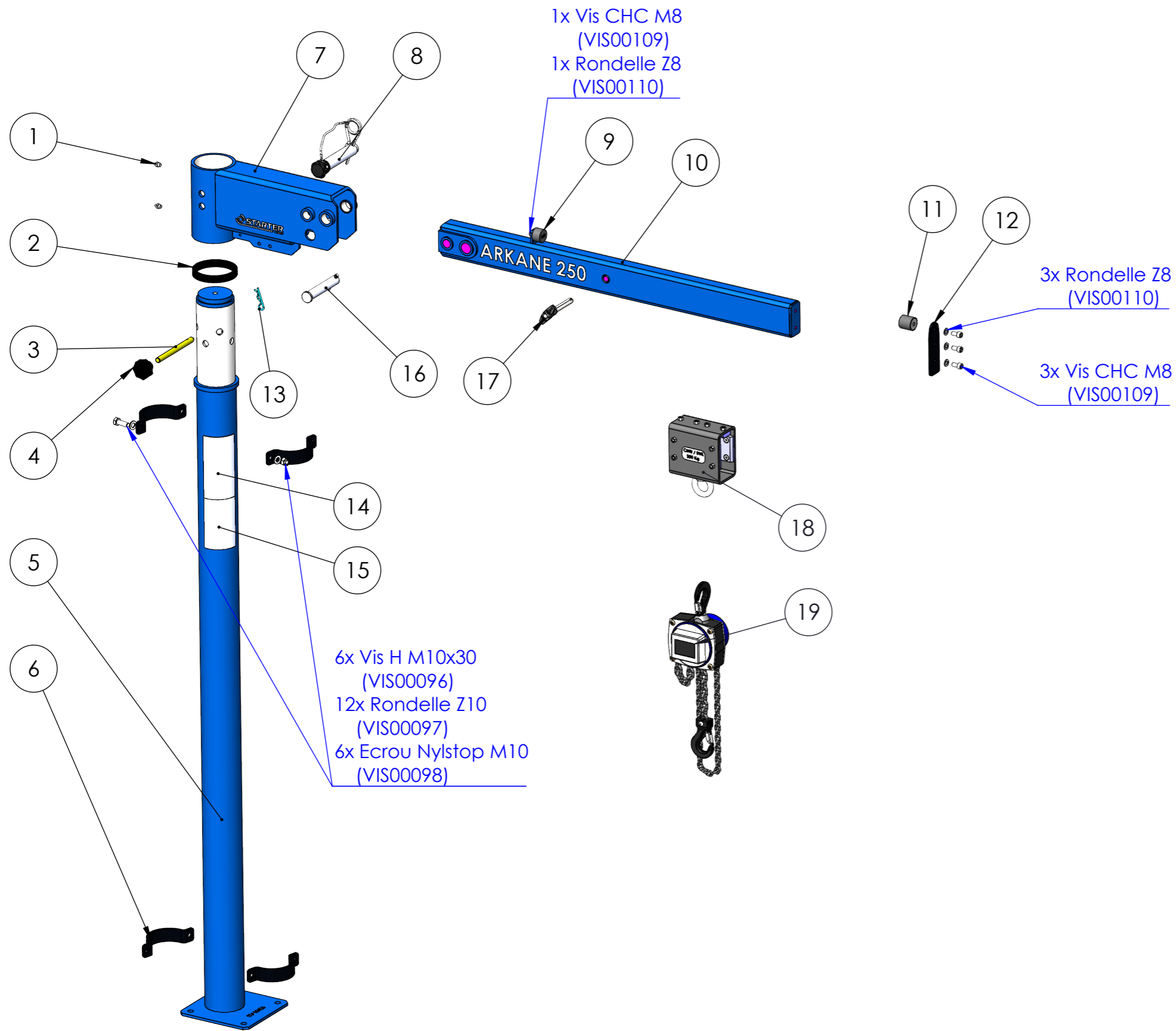
Ind	Désignation	Date	Dessiné	Vérifié
A	Edition	29/04/2024	DB	XG



CE DOCUMENT EST LA PROPRIETE DE LA S.A.S GROUPE DLD.
TOUTE REPRODUCTION PARTIELLE OU TOTALE DU DOCUMENT
NE PEUT ETRE FAITE SANS UNE AUTORISATION ECRITE DE LA
S.A.S GROUPE DLD.

Starter GROUPE DLD
5, avenue du Vert Galant
95310 Saint Ouen l'Aumône
Tél: 01.39.09.19.19
Fax: 01.39.09.27.57

	Matière : -	Masse : 49 Kg
A2	ARKANE 250 MA PLIANTE	
Ech 1:10		
Article	N° Plan	Indice
GRU00387	2089.11.000	B



19	Palan à chaine CMU 250 Kg	GRU00396	1
18	Chariot de potence	GRU00314	1
17	Broche de blocage	STA11253	1
16	Axe pivot bras	STA11458	1
15	Autocollant sécurité - EN	SIG00086	1
14	Autocollant sécurité - FR	SIG00085	1
13	Goupille beta double	VIS00275	1
12	Platine de butée	GRU00265	1
11	Butée élastique cylindrique	STA11755	1
10	Bras potence fourgon	STA11936	1
9	Butée élastique cylindrique	GRU00266	1
8	Poignée de verrouillage	GRU00355	1
7	Articulation bras de potence	STA11872	1
6	Collier de serrage	GRU00225	4
5	Pied de Potence 250	STA10486	1
4	Poignée d'indexage	GUR00198	1
3	Indexage potence	GRU00226	1
2	Rondelle de frottement	GRU00217	1
1	Graisser droit M8	STA00320	2
REP	DESIGNATION	Article	Qté

CE DOCUMENT EST LA PROPRIETE DE LA S.A.S STARTER,
TOUTE REPRODUCTION PARTIELLE OU TOTALE DU
DOCUMENT NE PEUT ETRE FAITE SANS UNE AUTORISATION
ECRITE DE LA S.A.S STARTER.



STARTER
5, avenue du Vert Galant
95310 Saint Ouen l'Aumone
Tél : 01.39.09.19.19

	Matière : -	Masse : 49 Kg
A3	ARKANE 250 MA PLIANTE	
Ech 1:10		
Article	N° Plan	Indice
GRU00387	2089.11.000	A