

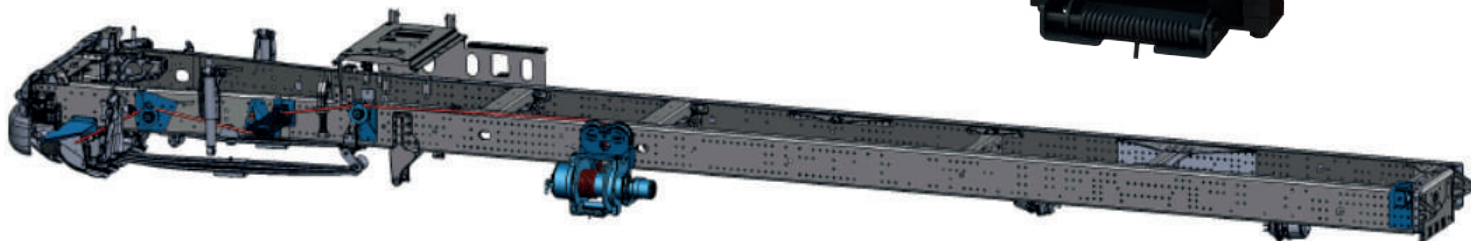
Treuil latéral hydraulique

Hydraulic side winch

< 14 000 daN

• CARACTÉRISTIQUES / FEATURES

- Treuil à câble synthétique
- Sortie de câble avant ou arrière
- Montage latéral
- Ultra compact
- Crabot pneumatique
- Synthetic rope winch
- Front or rear rope exit
- Side mounting
- Ultra compact
- Pneumatic clutch



• DONNÉES TECHNIQUES / TECHNICAL DATA

Référence Reference	Modèle Model	Effort Line pull	Débit (l/mn) Flow (l/mn)	Pression (bars) Pressure (bars)	Longueur du câble (m) Rope length (m)	Poids (kg) Weight (kg)
STA13645	ATLAS 10 S - HY	10 000	67	160	60	195
STA13646	ATLAS 12 S - HY	12 000	67	190	43	195
STA13647	ATLAS 14 S - HY	14 000	67	220	43	195

• OPTIONS

- Crabot pneumatique / Pneumatic clutch

Photos non contractuelles. Caractéristiques, dimensions et performances sont susceptibles d'être modifiées sans préavis.

No contractual pictures. Features, dimensions and performances subject to changes without prenotice.

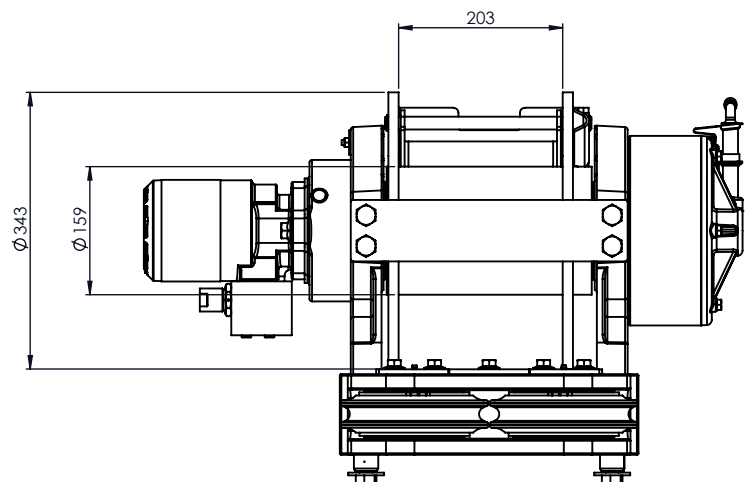
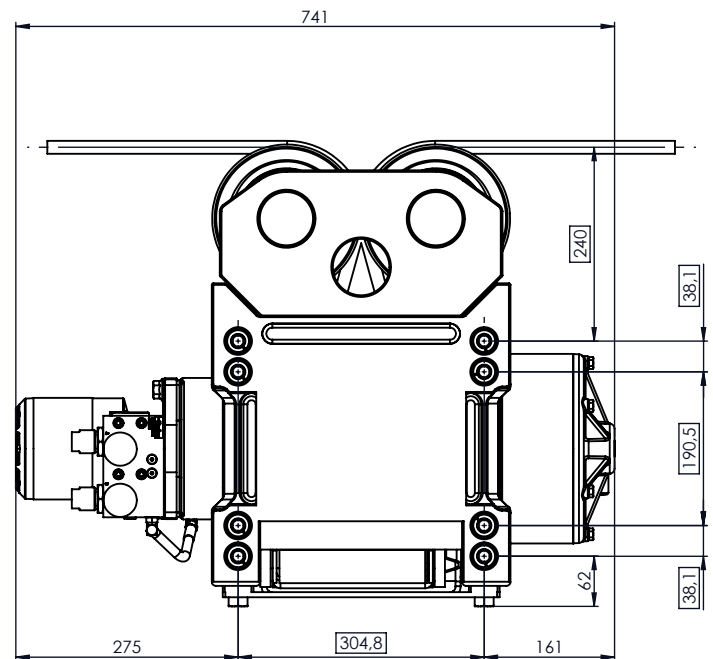
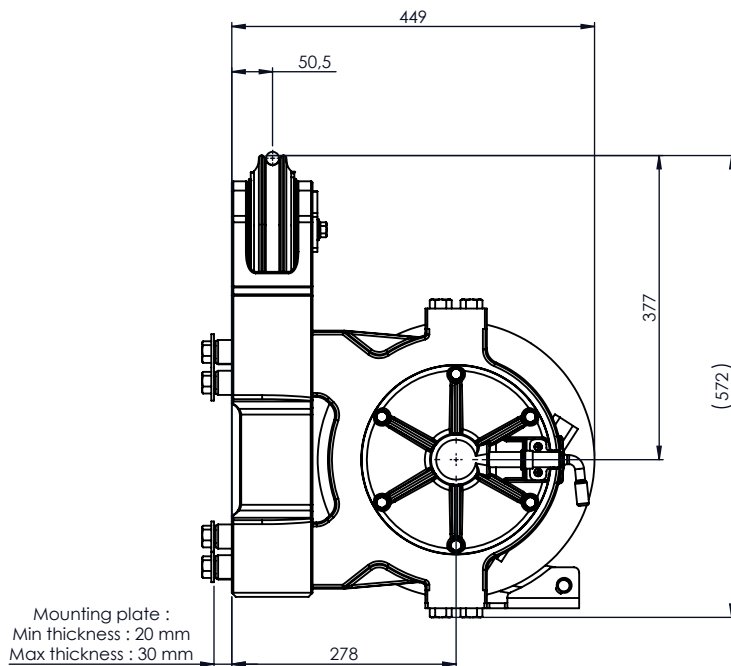
ST0183A

Treuil latéral hydraulique

Hydraulic side winch

< 14 000 daN

• DIMENSIONS



Photos non contractuelles. Caractéristiques, dimensions et performances sont susceptibles d'être modifiées sans préavis.
No contractual pictures. Features, dimensions and performances subject to changes without prenotice.

ST0183A