

Treuil latéral hydraulique

Hydraulic side winch

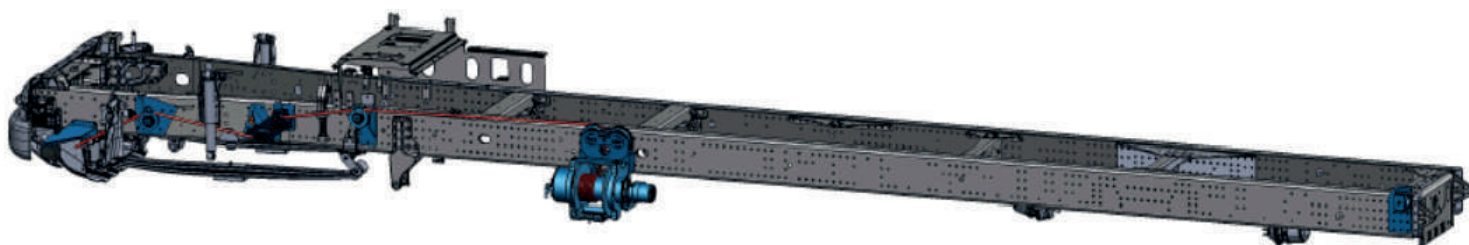
REGARDER SUR  **YouTube**
WATCH ON

< 14 000 daN

• CARACTÉRISTIQUES / FEATURES

- Treuil à câble synthétique
- Sortie de câble avant ou arrière
- Montage latéral
- Ultra compact
- Crabot pneumatique

- Synthetic rope winch
- Front or rear rope exit
- Side mounting
- Ultra compact
- Pneumatic clutch



• DONNÉES TECHNIQUES / TECHNICAL DATA

Référence Reference	Modèle Model	Effort Line pull	Débit (l/mn) Flow (l/mn)	Pression (bars) Pressure (bars)	Référence du câble Rope reference	Longueur du câble (m) Rope length (m)	Poids (kg) Weight (kg)
STA13645	ATLAS 10 S - HY	10 000	67	160	ACTC0496	43	195
STA13646	ATLAS 12 S - HY	12 000	67	190	ACTC0496	43	195
STA13647	ATLAS 14 S - HY	14 000	67	220	ACTC0496	43	195

Photos non contractuelles. Caractéristiques, dimensions et performances sont susceptibles d'être modifiées sans préavis.
No contractual pictures. Features, dimensions and performances subject to changes without prenotice.

ST0183B

Treuil latéral hydraulique

Hydraulic side winch

< 14 000 daN

• OPTIONS

Télécommande filaire 15m

Remote control



PDRD0589

Radio commande portée 30m

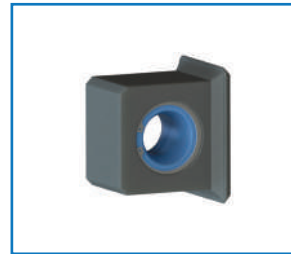
Radio remote control



ACTD0226

Module de renvoi

Rope guiding module



STA12708

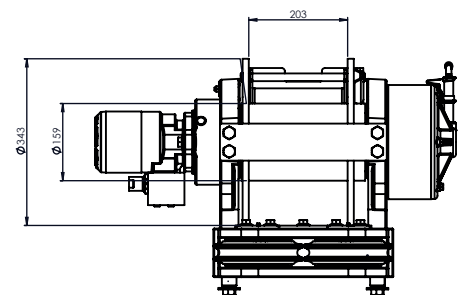
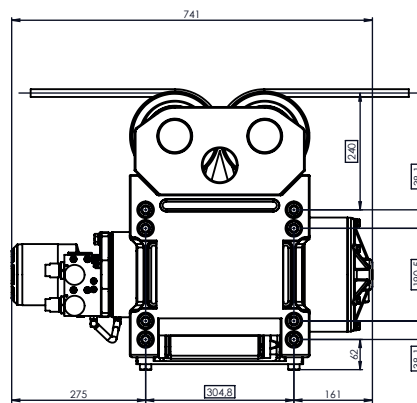
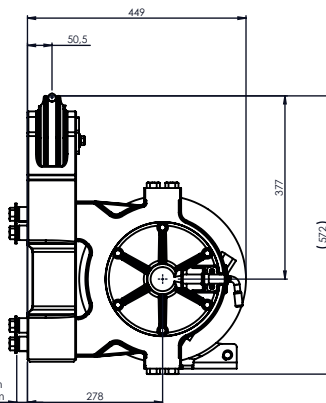
Electro-distributeur

Electrical control valve



ACTD0126

• DIMENSIONS



Photos non contractuelles. Caractéristiques, dimensions et performances sont susceptibles d'être modifiées sans préavis.

No contractual pictures. Features, dimensions and performances subject to changes without prenotice.

ST0183B