

Treuil Warn DC 4000



WAO102D

Application: Halage / Motorisation: Électrique

TREUIL ÉLECTRIQUE POUR REMORQUES ET CHARGES MOBILES

TWAD0201

Garantie 1 an



■ Performance effort/couche:

Couche	Effort (daN)	Enroulement (m)
1	1 814	4
2	1 553	8,7
3	1 358	14,1

■ Caractéristiques techniques:

Modèle	DC 4000
Diamètre du tambour	60 mm
Diamètre des flasques	110 mm
Longueur du tambour	111 mm
Diamètre du câble	6 mm
Longueur du câble	13 m

■ Intensité:

	DC 4000
En charge	240A
À vide	6,7A

■ Caractéristiques standard:

- Effort 1^{er} couche 1 814 daN.
- Moteur électrique 12V.
- Puissance 1,9 CV.
- Boîte relais monobloc.
- Réduction à trains planétaires $i=176/1$.
- Décrabotage par levier d'embrayage multidirectionnel.
- Encombrement:
L 403 mm x l 186,3 mm x H 174,7 mm.
- Entraxe de fixation: 64 x 79 mm (3 trous).
- Poids: 16,9 kg.

■ Performance effort/vitesse en 1ère couche:

Effort (daN)	Vitesse (m/mm)
0	6,2
226,8	4,8
453,6	4,3
907,2	3,3
1 361	2,7
1 814	2,1

■ Livré avec:

- Câble 13 m Ø 6 mm avec crochet.
- Télécommande de 3,7 m avec poignée caoutchouc+interrupteur (marche/arrière).
- Platine de fixation treuil.
- Guide-câble à rouleaux.
- Câble d'alimentation: 1,80 m.
- Manuel de l'utilisateur.
- Boulonnerie pour fixation.

■ Options:

- Mufle B6 Réf.: ACTC0116.
- Sac d'accessoires Réf.: ACQT0123.
- Commande radio Réf.: ACTD0105.

Treuil Warn DC 4000

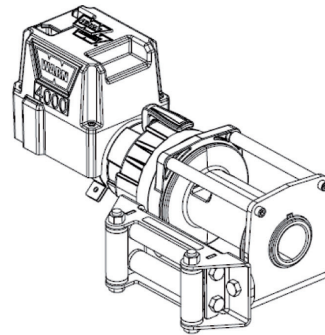
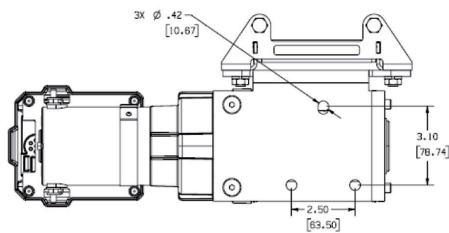
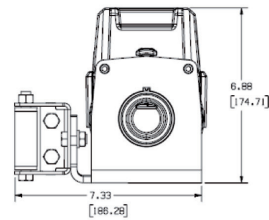
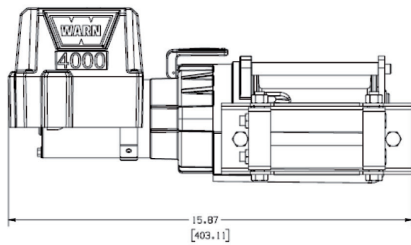


WA0102C

Application: Halage / Motorisation: Électrique

TREUIL ÉLECTRIQUE POUR REMORQUES ET CHARGES MOBILES

Garantie 1 an



■ Applications:

